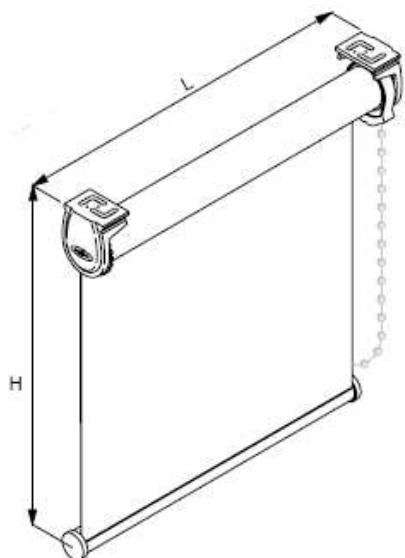
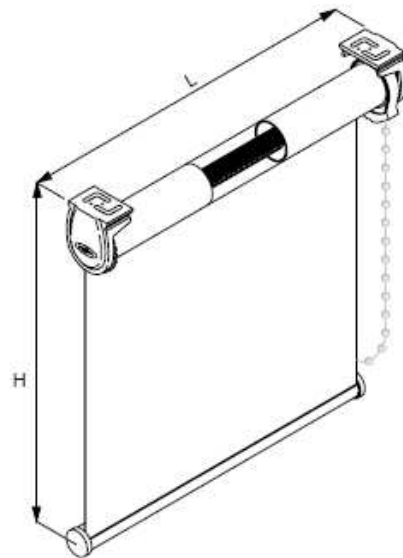


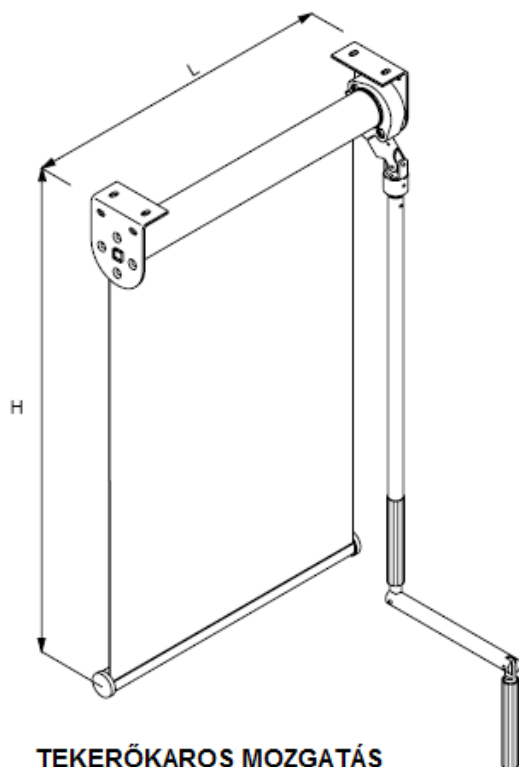
# NIKOMAX ROLETTÁK TOKOZAT NÉLKÜL



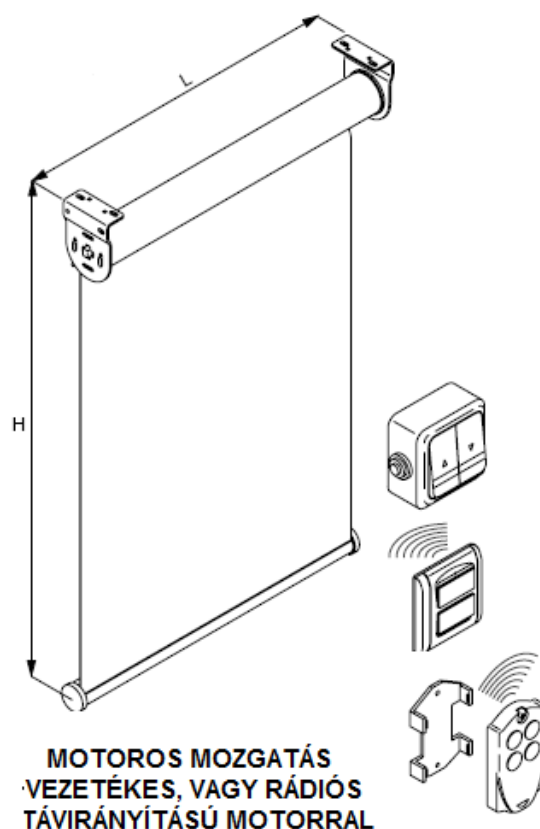
**GYÖNGYLÁNCOS MOZGATÁS**



**GYÖNGYLÁNCOS MOZGATÁS  
RUGÓ RÁSEGÍTÉSSEL**

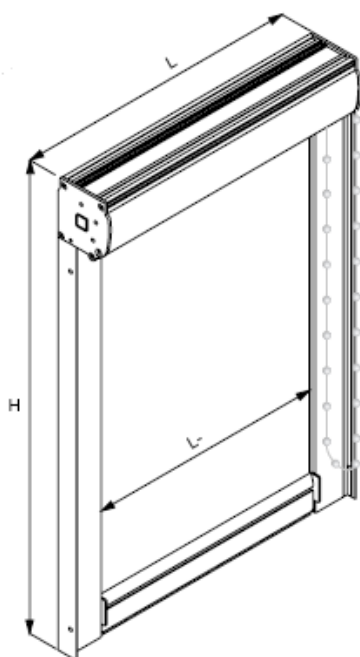


**TEKERŐKAROS MOZGATÁS  
TÖRHEŐ HAJTÓKARRAL**

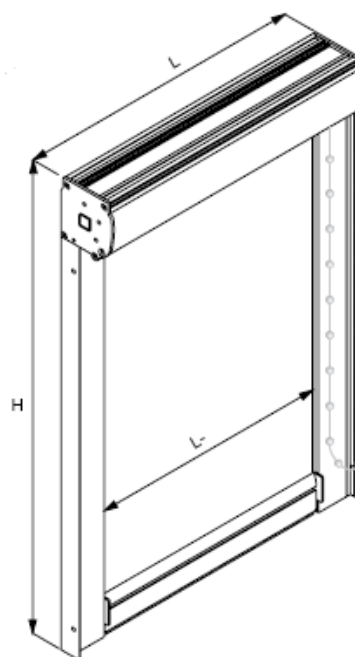


**MOTOROS MOZGATÁS  
VEZETÉKES, VAGY RÁDIÓS  
TÁVIRÁNYÍTÁSÚ MOTORRAL**

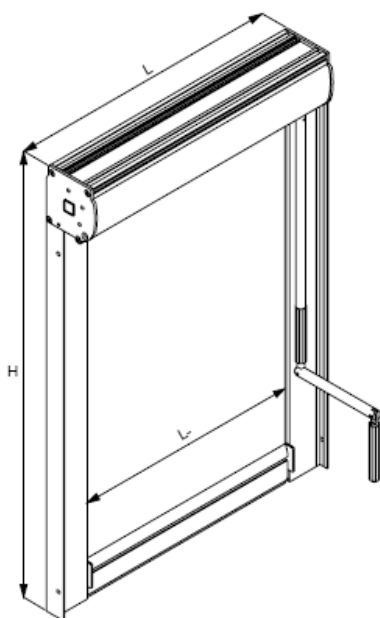
# NIKOMAX TOKOZOTT ROLETTÁK



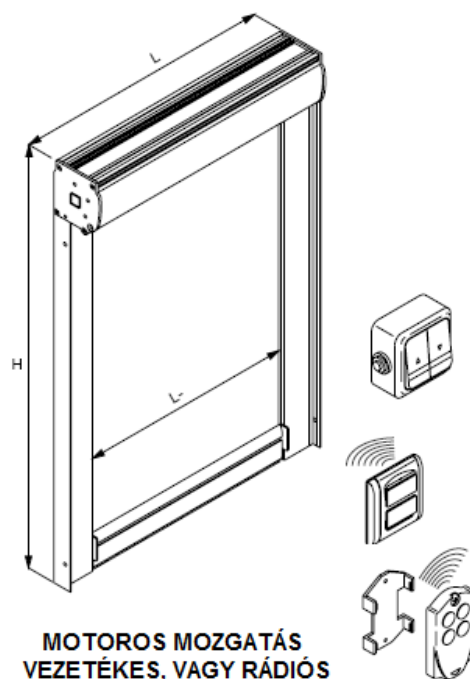
**GYÖNGYLÁNCOS MOZGATÁS**



**GYÖNGYLÁNCOS MOZGATÁS  
RUGÓRÁSEGÍTÉSSEL**



**TEKERŐKAROS MOZGATÁS  
TÖRNETŐ HAJTÓKARRAL**

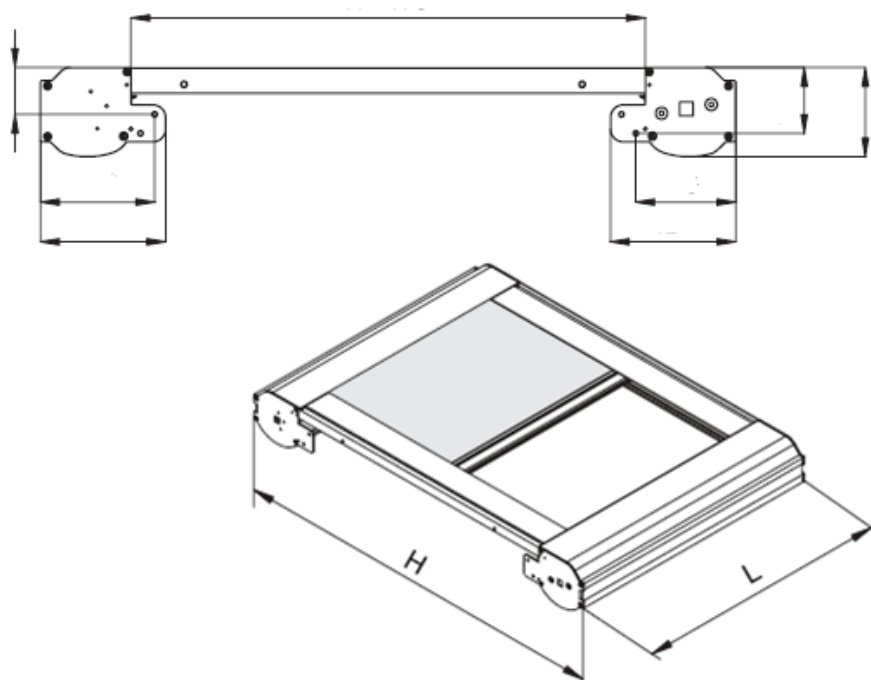


**MOTOROS MOZGATÁS  
VEZETÉKES, VAGY RÁDIÓS  
TÁVIRÁNYÍTÁSÚ MOTORRAL**

# NIKOMAX DUPLATOKOS ROLETTÁK

MOTOROS, VAGY TÖRHETŐ HAJTÓKAROS MOZGATÁSSAL

VIZSZINTES ÉS FERDE SÍKÚ FELÜLETEK ÁRNYÉKOLÁSÁRA



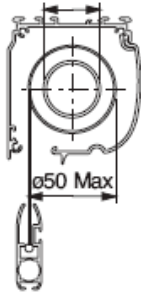
# NIKOMAX ROLETTA PROFILOK

## TOKOK

TOK 63 mm

kódszám: 01/01

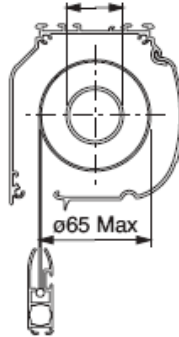
Roletta cső: 38 - 40 mm



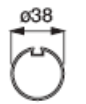
TOK 83 mm

kódszám: 01/02

Rolettacső: 38-40-45-50 mm



## ROLETTA CSÖVEK



kódszámok: 02/01

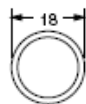
02/02

02/03

02/04

02/05

## ALSÓ ZÁRÓK

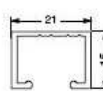
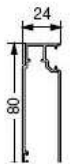
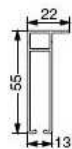


kódszámok: 03/01

03/02

03/03

## LEFUTÓK



kódszámok: 04/01

04/02

04/03

04/04

04/05