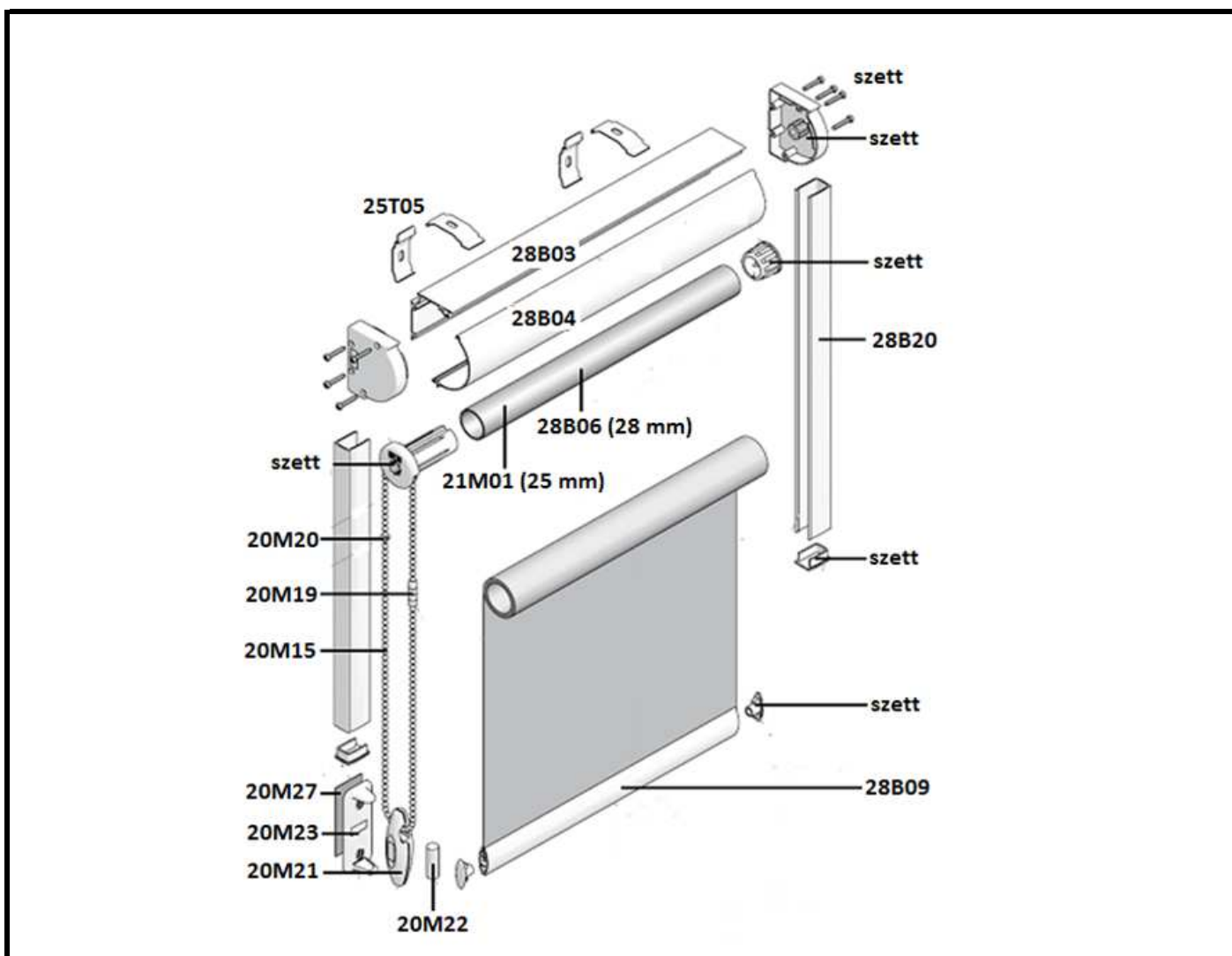


# DEKOMAX GYÖNGYLÁNCOS ROLETTA

## összeállítási rajz és alkatrész lista



### ALKATRÉSZEK

KÓD	MEGNEVEZÉS	
28B03	Dekomax tok hátfal	
28B04	Dekomax tok előlap	
21M01	Rolettacső 25 mm	ALTERNATÍV
28B06	Rolettacső 28 mm	
28B09	Dekomax gyöngyláncos alsózáró	
28B20	Dekomax gyöngyláncos lefutó	
20M15	Gyöngylánc 6,0 mm	
20M19	Gyöngylánc toldó 6,0 mm 4 lukas	
20M20	Gyöngylánc határoló	
20M21	Gyöngylánc súly	
20M22	Gyöngylánc súly nehezék	
20M23	Gyöngylánc súly rögzítő	
20M25	Alsózáró befűző 7 mm	
21M26	Ragasztó a roletta csőhöz	
20M27	Ragasztó a gyöngylánc súly rögzítőhöz	
23T10	Kétoldalas ragasztó a lefutóhoz 15 mm	
25T05	Dekomax klipsz	

KÓD	MEGNEVEZÉS	
<b>27B03</b>	<b>DEKOMAX GYÖNGY SZETT TARTALMA</b>	
	1 pár tokvég	
	1 db gyöngyláncos hajtómű 25 mm	
	1 db bővítő 24/28 mm	ALTERNATÍV
	1 db csővégdugó	
	1 pár gyöngyláncos alsózáró végdugó	
	1 pár lábvég	
	8 db csavar a tokvégekhez	
	6 db takaró gomb a lefutó felfűrásához	