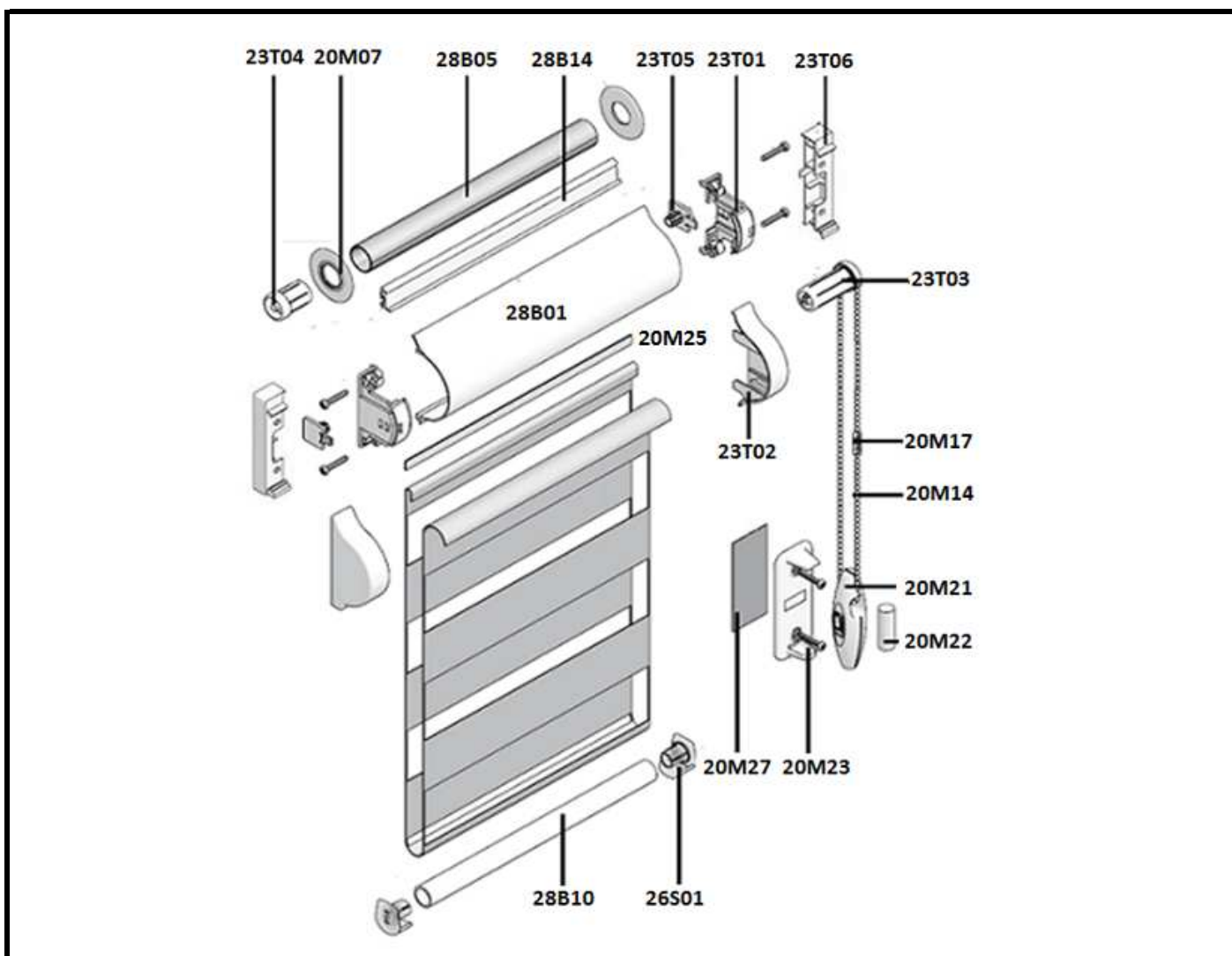


MINI TOKOZOTT SÁVROLETTA

összeállítási rajz és alkatrész lista



ALKATRÉSZEK

| KÓD | MEGNEVEZÉS |
|-------|--------------------------------------|
| 28B01 | Polka tok |
| 28B14 | Mini tokozott sávroletta textil fogó |
| 28B05 | Rolettacső 17 mm |
| 28B10 | Sávroletta alsózáró |
| 23T01 | Polka tokvég |
| 23T02 | Polka toktakaró |
| 23T03 | Polka gyöngyláncos hajtómű |
| 23T04 | Polka gyöngyláncos csővégdugó |
| 23T05 | Polka illesztő |
| 23T06 | Polka kiemelő idom |

| KÓD | MEGNEVEZÉS |
|-------|---------------------------------------|
| 20M07 | Vezető tárcsa |
| 20M14 | Gyöngylánc 4,2 mm |
| 20M17 | Gyöngylánc toldó 4,2 mm 4 lukas |
| 20M21 | Gyöngylánc súly |
| 20M22 | Gyöngylánc súly nehezék |
| 20M23 | Gyöngylánc súly rögzítő |
| 26S01 | Sávroletta alsózáró végdugó |
| 20M25 | Alsózáró befűző 7 mm |
| 21M26 | Ragasztó a roletta csőhöz |
| 20M27 | Ragasztó a gyöngylánc súly rögzítőhöz |